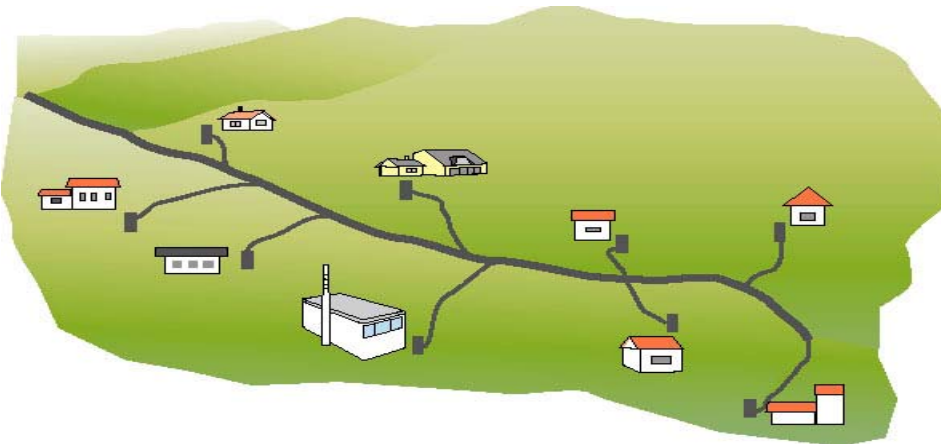


HÁZI SZENNYVÍZÁTEMELŐ AKNA



ITT Flygt Kft.

2045 Törökbálint, Tó-Park u.

Telefon: (23) 445-700 Fax: (23) 415 640

Email: flygt.kft@flygt.com Web: www.flygt.hu

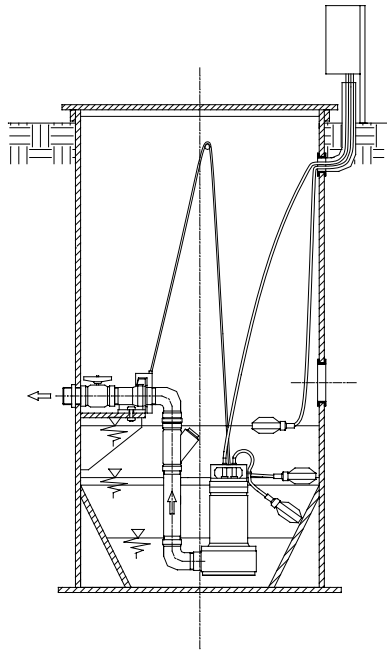
Flygt



ITT Industries

HÁZI SZENNYVÍZÁTEMLŐ AKNA MŰSZAKI ISMERTETŐ

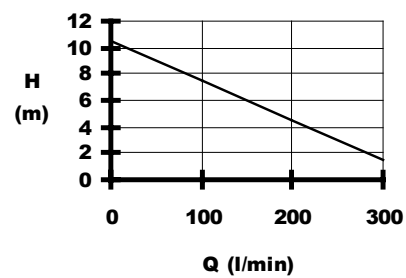
ÁTEMLŐ AKNA RAJZA



ÁTEMLŐ AKNA ADATAI

| | |
|--------------------------|---------------|
| Átemelő mérete: | Ø700 x 1400 |
| Gravitációs csatlakozás: | DN110 |
| Nyomócső csatlakozás: | 6/4" |
| Szivattyú típusa: | FLYGT DXM35-5 |
| Teljesítmény: | 550 W |
| Feszültség: | 220 V |
| Áramfelvétel: | 3.8 A |

JELLEGGÖRBE



ITT Flygt Kft.

2045 Törökbálint, Tó-Park u.
 Telefon: (23) 445-700 Fax: (23) 415 640
 Email: flygt.kft@flygt.com
www.flygt.hu

HÁZI SZENNYVÍZÁTEMELŐ AKNA

Felhasználás

ITT Flygt Kft. által szerelt és forgalmazott házi szennyvízátemelő akna felhasználati területe a csatornázások során gravitációsan be nem köthető ingatlanokon képződő lakossági szennyvizek gyűjtése és továbbítása a gravitációs gyűjtővezetékbe vagy nyomásalatti szennyvízelvezető rendszerbe. Az átemelő akna alkalmas átlagos családi házakban képződő teljes, kommunális szennyvízmennyiség zavartalan továbbítására.

Akna felépítése

A szennyvízátemelő akna henger alakú műanyag tartály az alján zsompkiképzéssel. Az aknafedlap a tartály anyagával megegyező, lépésálló műanyag.

A gravitációs vezeték becsatlakoztatása az aknafalba szerelt DN110 gumigyűrűs csatlakozón keresztül lehetséges, míg a nyomóvezeték csatlakoztatására az akna falon kívül biztosított 6/4" fém menetes csatlakozás ad lehetőséget.

Az aknában érkező szennyvizek továbbítását az aknába telepített félig nyitott csatornás járókerekes szennyvízszivattyú biztosítja, melynek típusa: FLYGT DXM35-5.

Az aknába szerelt szivattyú az acél nyomócső vezetékébe épített golyós visszacsapó szeleppel együtt kerül felfüggesztésre az általunk forgalmazott felső gyorscsatlakozóra. A vízszállítás szempontjából szükséges tömített csőcsatlakozást a szivattyú súlya által kifejtett nyomóerő biztosítja. A gyorscsatlakozó golyós elzárócsappal összeépített tartóeleme az aknához rögzített. A szivattyú ki- és beemelése a szivattyúra rögzített kötéllel lehetséges.

A szivattyú működtetését a vele egybeépített úszókapcsoló végzi.

A szivattyú elektromos energiával történő ellátása a ráépített 230V dugaszoló villán keresztül lehetséges. Az elektromos vezeték aknából történő kivezetésére egy aknafalba szerelt gumigyűrűs átvezetés szolgál, melybe kivitelezéskor a szükséges védőcsővezetés becsatlakoztatható. Az átemelőbe beépített szivattyú jól működő országos szerviz hálózattal rendelkezik.

Átemelő akna telepítése

Az ITT Flygt Kft. által gyártott kompakt házi szennyvízátemelők kialakítása gyors és egyszerű beépítést biztosít. Telepítéskor a munkagödörbe elhelyezett akna gravitációs- és nyomóvezetéke, villamos védőcsöve néhány mozdulattal csatlakoztatható minimálisra csökkentve ezáltal a nyílt árkos szerelés idejét. A csatlakozó nyomóvezeték fagyhatár alá kell fektetni. Az átemelő akna fenéklemezének megnövelt átmérője biztosítja az akna leterhelhetőségét talajvíz esetén. Normál esetben a ráterhelő föld súlya biztosítja a szükséges terhelést, magasabb talajvíz esetén beton leterhelés szükséges. A villamos csatlakozó elhelyezését az akna közelében javasoljuk tetszőlegesen falra vagy tartóra szerelve. A csatlakozó energia ellátására a lakóház villamos energia hálózatáról történő biztosított lecsatlakozással van lehetőség.

Opciók

Opcionális jelleggel lehetőség van egy vészszintre beépített úszókapcsolóról működő vészjelzés /hang, fény, villamos kontaktus/ kiépítésére.

Lehetséges továbbá a megrendelői igényekhez igazított más típusú FLYGT szivattyú illetve más méretű és anyagú átemelő akna beépítése is.

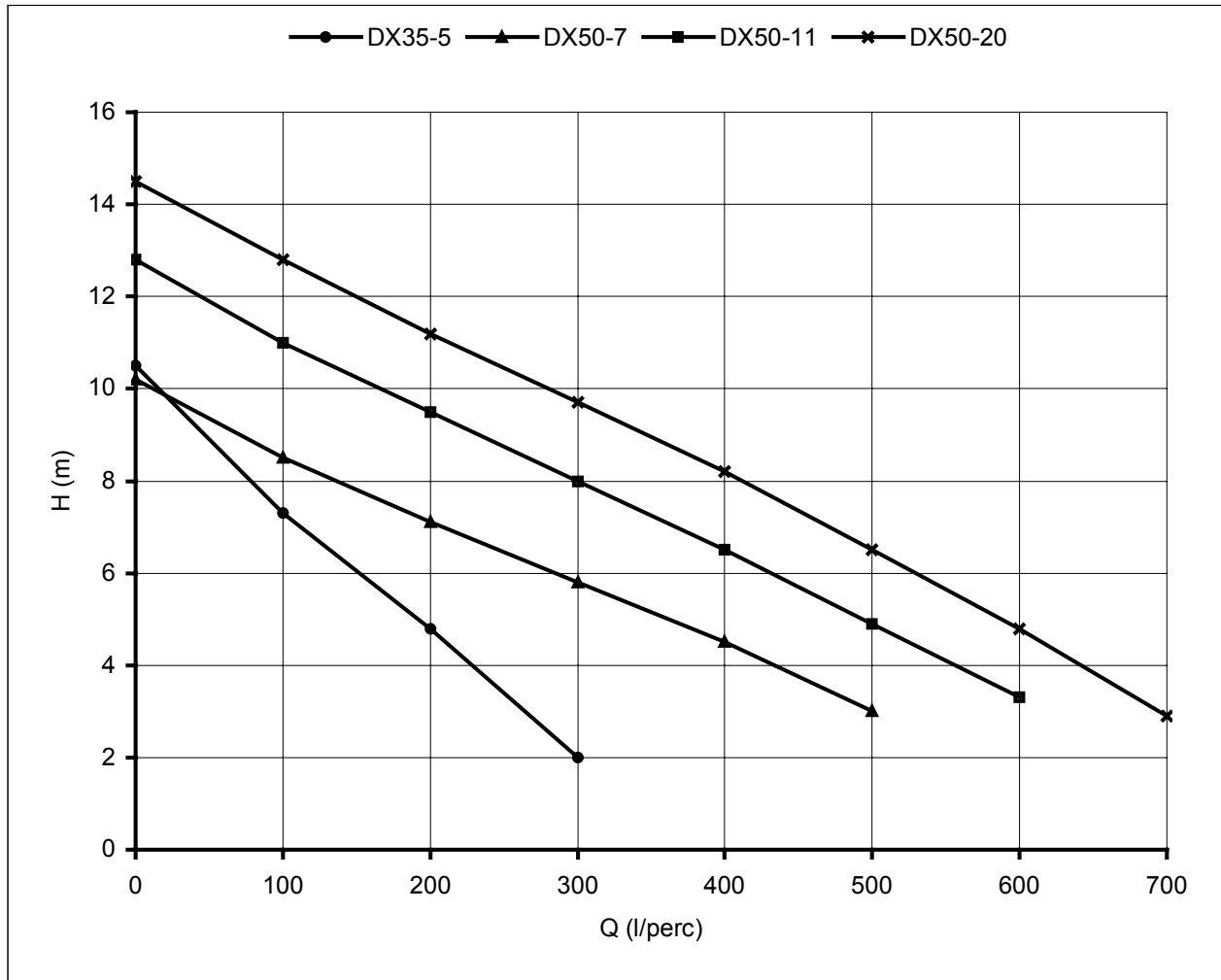
Nyomásalatti szennyvízelvezető rendszerekben történő alkalmazás esetén javasoljuk a több szivattyú együttfutásából adódó esetleges többlet teljesítmény igényre történő méretezést, melyre ITT Flygt Kft. számítógépes méretező programmal támogatott segítséget tud nyújtani.

Referencia

Az ITT Flygt Kft. által gyártott és forgalmazott kompakt szennyvízátemelők széles választéka került forgalomba az elmúlt években. Alábbiakban megadjuk néhány általunk szállított házi szennyvízátemelő telepítési helyét: Soltvadkert 104db, Borsodszirák 430db, Tihany 22db, Kocsod 34db, Fertőújlak 38db, Újszentmargita 44db, Alcsútdoboz 100db, Aszófő, Örvényes, Balatonudvari, Balatonakali, Vászoly, Dörgicse, Balatonszőlős 75db, Szentgál 57db, Badacsonytördemic, Zánka, Diósjenő 100db, Ajka-Tósok 25db, Balassagyarmat 170db, Sátorlajújrhely 470db, Halmaj 40db stb.

FLYGT DX SZIVATTYÚ SOROZAT JELLEGGÖRBE

(KÉTCSATORNÁS JÁRÓKERÉK, 2850 1/perc, 50 Hz)



| Típus | | kW | Áram | | Kondenzátor | | Q (l/perc) | | | | | | | | | | | | | |
|---------------------|---------------------|------|---------------------|---------------------|-------------|-----|------------|------|------|------|------|-----|-----|-----|-----|-----|-----|-----|--|--|
| 1 fázis 220-240V | 3 fázis 380-415V | | 1 fázis 220-240V | 3 fázis 380-415V | μF | V | 50 | 100 | 150 | 200 | 250 | 300 | 350 | 400 | 450 | 500 | 600 | 700 | | |
| DXM35-5 | DX35-5 | 0,55 | 3,3 | 1,3 | 16 | 450 | 8,8 | 7,3 | 6,1 | 4,8 | 3,4 | 2,0 | - | - | - | - | - | - | | |
| DXM50-7 | DX50-7 | 0,75 | 5,1 | 2,0 | 22 | 450 | 9,3 | 8,5 | 7,8 | 7,1 | 6,5 | 5,8 | 5,2 | 4,5 | 3,7 | 3,0 | - | - | | |
| DXM50-11 | DX50-11 | 1,1 | 7,1 | 2,8 | 30 | 450 | 11,9 | 11,0 | 10,2 | 9,5 | 8,7 | 8,0 | 7,3 | 6,5 | 5,7 | 4,9 | 3,3 | - | | |
| - | DX50-20 | 1,5 | - | 3,6 | - | - | 13,7 | 12,8 | 12,0 | 11,2 | 10,4 | 9,7 | 9,0 | 8,2 | 7,3 | 6,5 | 4,8 | 2,9 | | |

1.0 kg/dm³ sűrűség és 1 mm²/sec kinematikai viszkozitás mellett!

ITT Flygt Kft.
 2045 Törökbálint, Tó-Park u.
 Telefon: (23) 445-700 Fax: (23) 415 640
 Email: flygt.kft@flygt.com
 www.flygt.hu

